

みっしょん・ぽっしぶる：光と色

学校 _____ 学年 _____

氏名 _____

みっしょん1： エネルギー(電気)を作ろう

- (1) 手回し発電機で電気を作って、くるまを走らせよう！
- (2) 手回し発電機で電気を作って、冷たくしたり、暑くしたりしよう！
- (3) 手回し発電機で電気を作って、LED や豆電球で光を作ろう！

みっしょん2： 色のマジシャン！

- (1) LED を使って3つの原色(赤・青・緑)を作ってみよう！
- (2) LED の色を混ぜて次の色を作ってみよう！ 黄色、紫、ピンク
- (3) LED の3つの原色を全部混ぜてみよう。何色になる？

みっしょん3： もっと光を！

同じテーブルにいる人たちで協力して、60W の電球をつけてみよう。

CD分光かたつむりの作り方 吉田英一

準備

【材料】 □12cm CD 盤（音楽用 CD またはパソコン用 CD-ROM） □B4 用紙（ケント紙または180K 上質紙）

【器具】 □はさみ □カッター □定規 □木工用ボンド □黒の筆記具

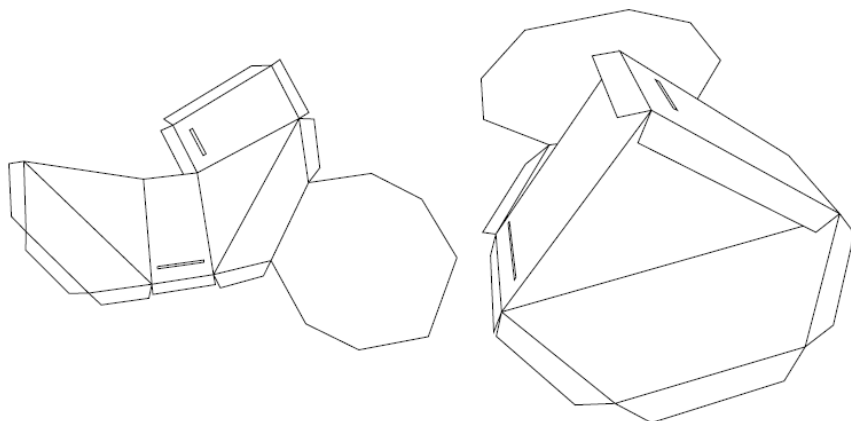
【入手先】 180K 上質紙：紙屋で B4 版500枚3000円前後。

1 型紙の製作

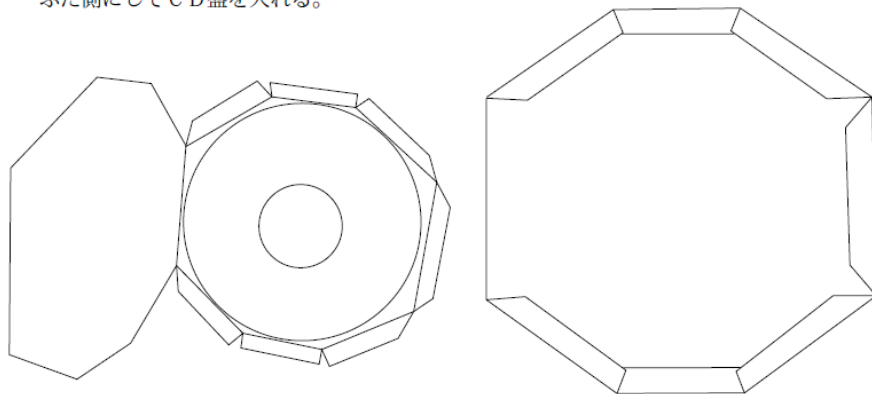
① PDF ファイルを、B4 の180K 上質紙またはケント紙にプリントアウトする。

2 分光器の組立て

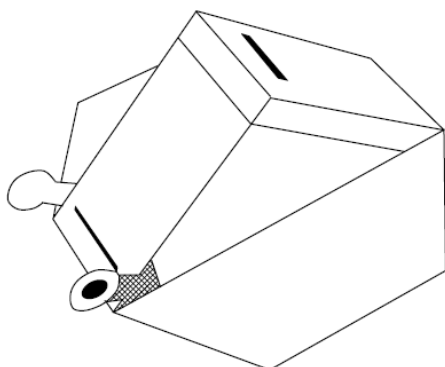
- ① 型紙をはさみで切り抜き、スリットと覗き穴をカッターでくり抜く。
- ② 折りやすくするため、点線部に筋をつける。
- ③ 内面反射を抑えるため、黒の色鉛筆などで黒塗りと指示した面を塗る。
- ④ 折り線をていねいに折り、仮組みをする。 ⑤のりしろ1~2を木工用ボンドで順に接着。



- ⑥ 銀色の面をスリット側、レーベル面を裏ぶた側にして CD 盤を入れる。
- ⑦ のりしろ3~9を木工用ボンドで順に接着。



- ⑧ 矢印を着色した目玉を、スリットの左右に接着して完成。



3 観察

① 覗き窓を覗き、蛍光灯、陽の当たる白壁や空、テレビやパソコンモニターの光を観察。

2

- ② 筋のつけ方
使い古しのボールペンと定規を使うときれいに引ける。
- ③ 黒塗りの筆記具
マジックなどは裏映りして外側が汚くなるので、黒の色鉛筆などで軽く塗るにとどめる。
- ④ 折り方の注意
山折りが2カ所で、他は全て谷折り。印刷面が内側になる。
- ⑤ 接着について
全てのりしろが外側にくる。セロテープを用いてもよい。

3

① 太陽光の観察
注意 太陽を直接見てはいけない。陽の当たる白い壁や空を見る。

・・・観察のポイント・・・

- ・ 蛍光灯や太陽の光の場合、何色の光が、どのような順序で確認できるだろうか？
スケッチをとっていてもよい。
- ・ テレビやパソコンのモニターの場合（白い画面にすると観察しやすい）はどうだろうか？
→赤、緑、青（光の3原色）